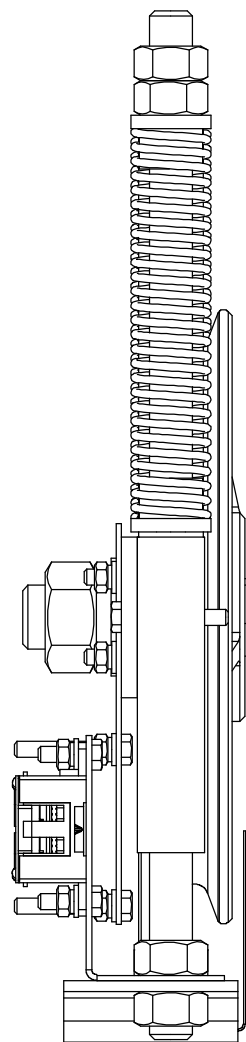
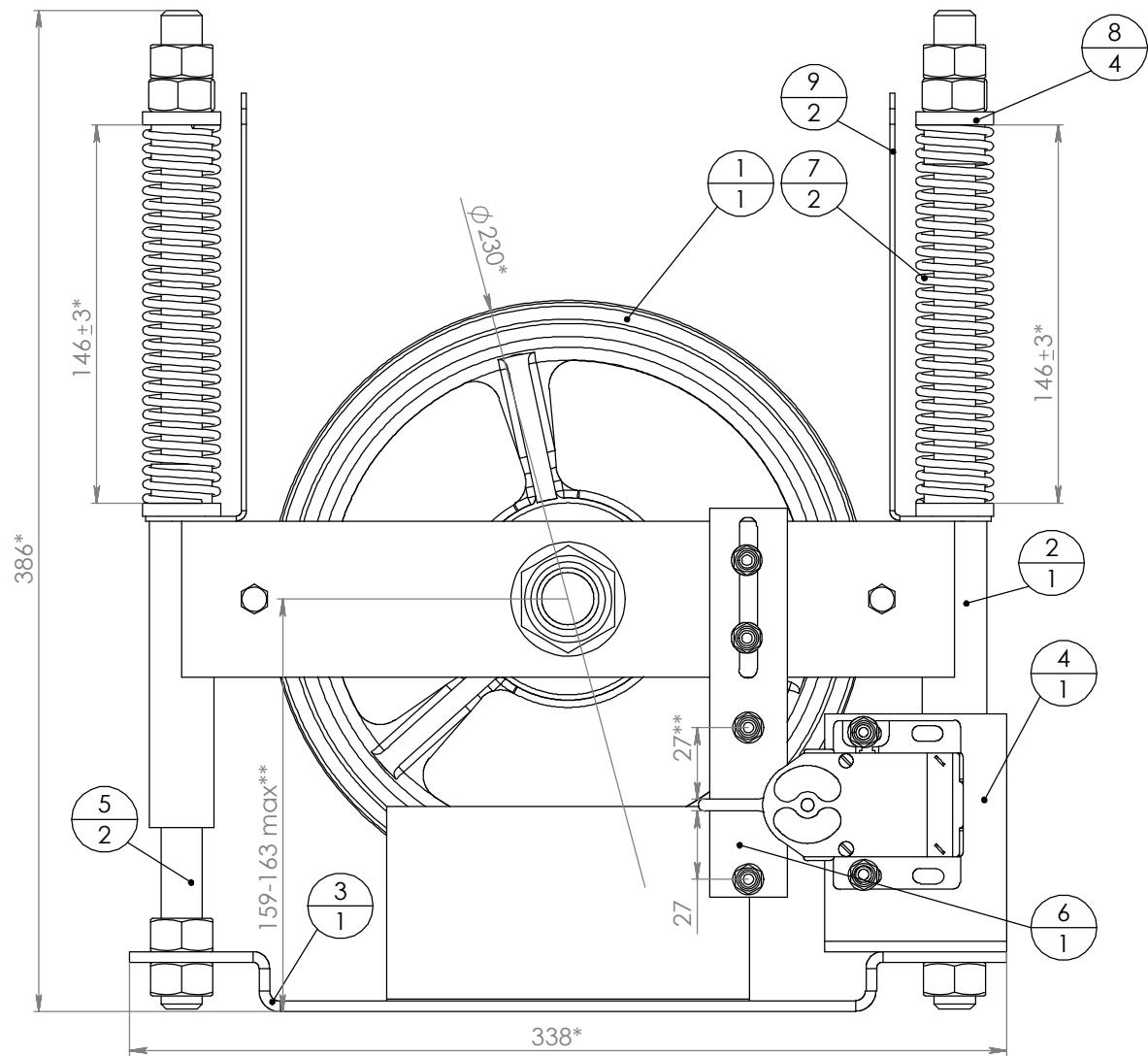
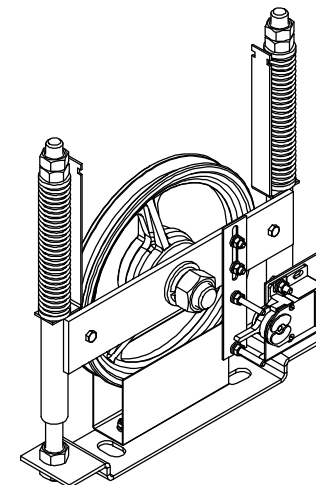


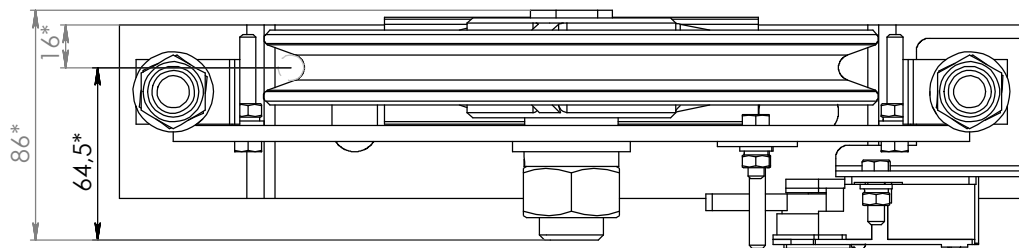
НУ.01.00.000 СБ



Изометрический вид (1:5)



1. \*Размеры для справок
2. Смазку производить по общей карте смазки лифта в зависимости от температурных условий работы
3. Блок должен свободно без заеданий вращаться на оси
4. Натяжение пружин поз. 7 обеспечить в пределах выреза на индикаторне пружины поз. 9 ориентируясь на нижнюю плоскость шайбы поз. 16. Нижняя часть шайбы не должна выходить за пределы шестимиллимитровой зоны индикатора пружины
5. \*\*Выдержать размер при монтаже после запасовки каната



Изм.	Лист	№ докум.	Подп.	Дата
Разраб.				08.02.2017
Пров.				
Т. контр.				
Н. контр.				
Утв.				

НУ.01.00.000 СБ

Натяжное устройство  
Сборочный чертёж

Лит.	Масса	Масштаб
	7 кг	1:2
Лист 1	Листов 1	

ООО СЕЛКО